

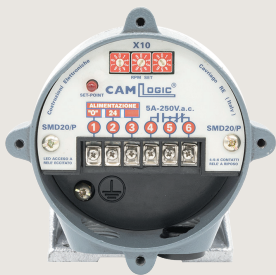
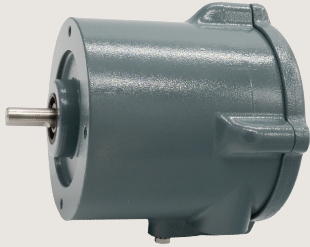


Drehzahl-  
überwachung

## DREHZAHLÜBERWACHUNGSGERÄT

# SMD20

Produktlinie: Drehzahlüberwachung



Das digitale Drehzahlüberwachungsgerät SMD20 kontrolliert die Drehgeschwindigkeit jeder beliebigen sich drehenden Welle. Der Sensor schließt einen Kontakt, wenn die eingestellte Drehzahl nicht eingehalten wird. Version mit direktem Anschluss. Das digitale CAMLogic Drehzahlüberwachungsgerät kann in jeder beliebigen Position montiert werden.

### VORTEILE

- Ein **EINFACH ZU INSTALLIERENDES** Gerät, für dessen Montage keine Wartung oder speziellen Werkzeuge erforderlich sind.
- Die Anzahl der zu kontrollierenden Umdrehungen ist durch die Einstellung eines Werts zwischen 1 und 999 extrem **EINFACH** zu konfigurieren.
- Extrem **VIELSEITIG**. Das digitale CAMLogic Drehzahlüberwachungsgerät SMD20 kann in jeder beliebigen Position montiert werden. Funktioniert bei Werten zwischen 10 und 2800 UPM.
- Mit Flansch-Verbindung, Halterung, als Version mit Förderband-Kontakt und mit Display zur direkten visuellen Kontrolle der Drehzahl **PERSONALISIERBAR**. Auch mit Anschlusskupplung für hohe Temperaturen bis zu 120 °C und mit Gleichstromversorgung erhältlich.
- Mit Aluminiumgehäuse und auf Kugellagern laufender Edelstahlwelle **ROBUST UND ZUVERLÄSSIG**. Funktioniert bei einer Umgebungstemperatur von -15 °C bis +60 °C.



ATEX  
STAUB ZONE 21



Konformität der  
Europäischen Union

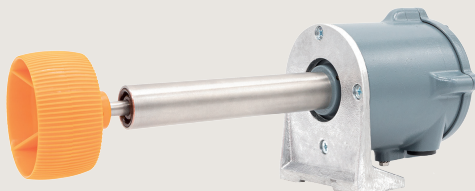


Konformität des  
Vereinigten Königreichs

### VERFÜGBARE VERSIONEN



**SMD20P**  
Induktive digitale  
Version



**SMD20VN**  
Version für das  
Förderband

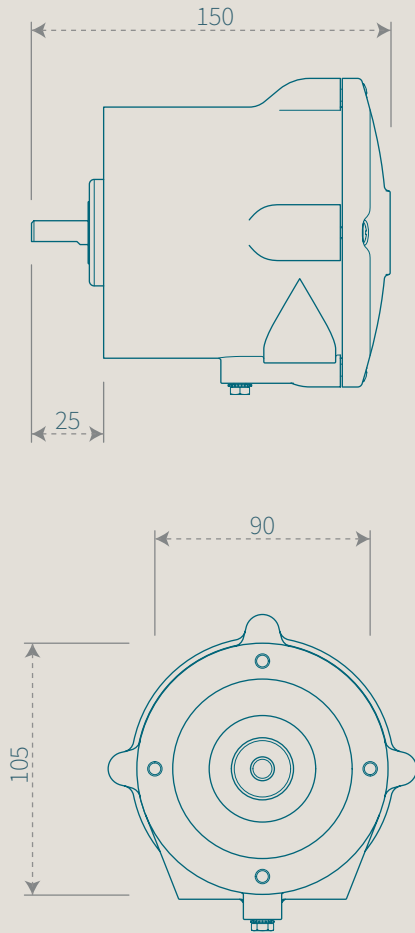
# DREHZAHLÜBERWACHUNGSGERÄT

# SMD20



Drehzahl-  
überwachung

Product Line: Drehzahlüberwachung



## Personalisierungen



115/230V AC



24/48V AC



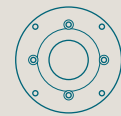
24V DC



Digitales  
Display



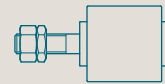
Halterung  
aus Aluminium



Flansch  
aus Aluminium



Anschlusskupplung  
(für **SMD20P**)



Aktuator  
(für **SMD20**)

