

ATEX
STAUB ZONE 22



Konformität der
Europäischen Union



Konformität des
Vereinigten Königreichs

FÜLLSTANDSMELDER

MN03

Produktlinie: **Druck**

Membranmessgerät, das den Füllstand der Materialien durch den von diesen auf das Gerät ausgeübten Druck anzeigt. Gehäuse aus Aluminiumdruckguss.

VORTEILE

- Ein **EINFACH ZU INSTALLIERENDES** Gerät, für dessen Montage keine Kalibrierung, Wartung oder speziellen Werkzeuge erforderlich sind.
- Mit einem Gehäuse aus Aluminiumdruckguss und der Schutzart IP65 **ROBUST** und **ZUVERLÄSSIG**. Leistung der Relaisanschlüsse: 10 A bei 250 VAC. Verdrahtung mit schwingungsdämpfenden Faston-Kabelschuhen. Umgebungstemperatur für Gummi-Membran -20 °C bis +60 °C und für Viton FKM-Membran -20 °C bis +80 °C.



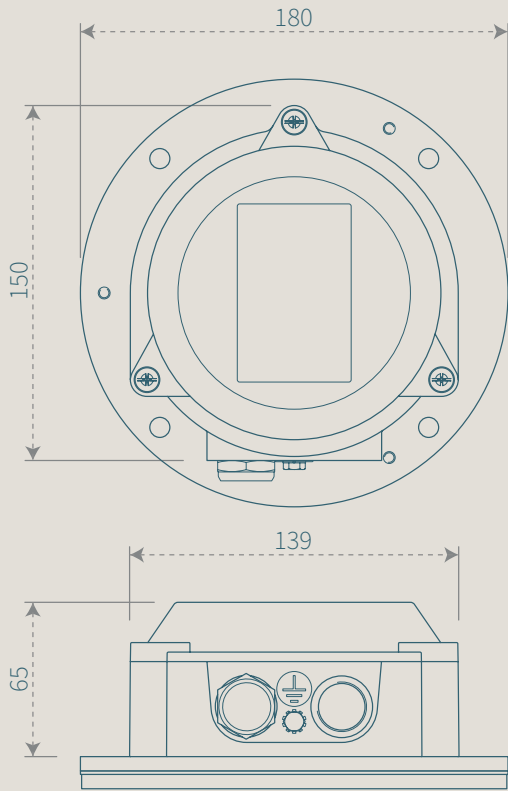
Feststoffe

FÜLLSTANDSMELDER MN03

Produktlinie: **Druck**



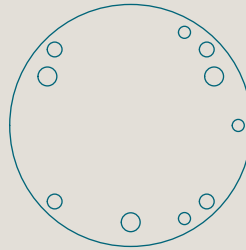
Feststoffe



Personalisierungen



Lampe



Gummi-Membran bis **+60 °C**

Membran aus **Viton FKM** bis **+80 °C**

