



## FÜLLSTANDSMELDER

# PFGLP

Produktlinie: **Schwimmer**



Flüssigkeiten



Lebensmittel



Ätzende  
Stoffe

Schwimm-Füllstandsmelder für das Erfassen von Flüssigkeiten in Tanks oder Zisternen. Alle produktberührenden Teile bestehen aus Edelstahl.

### VORTEILE

- Ein **EINFACH ZU INSTALLIERENDES** Gerät, für dessen Montage keine Kalibrierung, Wartung oder speziellen Werkzeuge erforderlich sind.
- Mit Aluminiumgehäuse und elektrischem Anschluss über schwingungsdämpfende Faston-Klemmen **ROBUST UND ZUVERLÄSSIG**. Funktioniert bei einer Umgebungstemperatur von -20 bis +70 °C.



ATEX  
STAUB ZONE 21  
GAS ZONE 1



Konformität der  
Europäischen Union



Konformität des  
Vereinigten Königreichs

## VERFÜGBARE VERSIONEN



**PFGLPC**

Gebogene Version



ATEX  
STAUB ZONE 21  
GAS ZONE 1



**PFGLP22**

Version mit  
Gewinde G 2"



**PFGLP22C**

Gebogene Version  
mit Gewinde G 2"



ATEX  
STAUB ZONE 22

# FÜLLSTANDSMELDER PFGLP



Flüssigkeiten

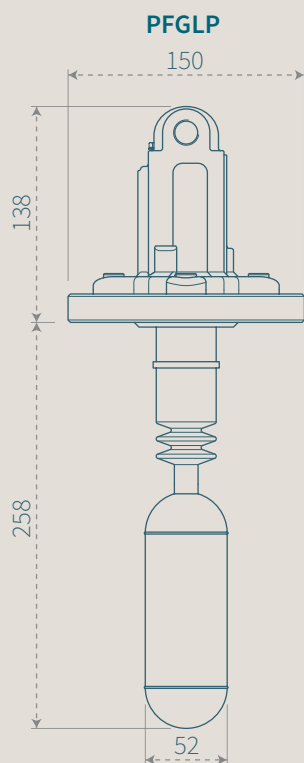


Lebensmittel

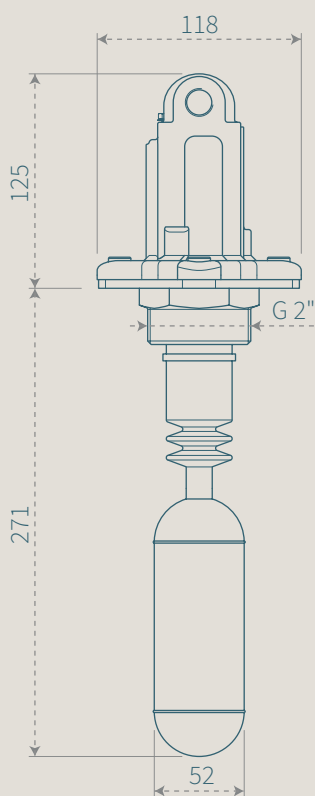


Ätzende  
Stoffe

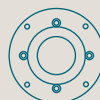
Produktlinie: **Schwimmer**



**PFGLP22**

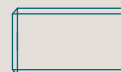


## Personalisierungen



Flansch aus  
Edelstahl

NUR FÜR **PFGLP22**



Muffe aus  
Edelstahl G 2"

NUR FÜR **PFGLP22**



Verlängerung aus Edelstahl  
bis 500 mm



Gebogener  
Schwimmer

