



Feststoffe



FÜLLSTANDSMELDER

PFG09

Produktlinie: Drehflügel

Feuerfester Füllstandsmelder, hergestellt nach der ATEX Richtlinie. Für den Einsatz in Anlagen oder Räumen konzipiert, in denen sich wegen chemischer Verarbeitung oder besonderen Produkten brennbare oder explosive Gasgemische entwickeln können und der Gebrauch von nicht für diesen Zweck entwickelten Elektrogeräten somit gefährlich ist.

VORTEILE

- Ein **EINFACH ZU INSTALLIERENDES** Gerät, für dessen Montage keine Kalibrierung, Wartung oder speziellen Werkzeuge erforderlich sind.
- Dank der großen Auswahl an Drehflügeln, die alle untereinander austauschbar sind, ist er an die verschiedenen Dichten der zu erfassenden Materialien **ANPASSBAR**.
- Äußerst **VIELSEITIG**. Kann in vertikaler, horizontaler oder schräger Position an Tanks, Trichtern, Silowänden oder -dächern montiert werden.
- Mit verschiedenen Arten von Drehflügeln, Verlängerungen und Spannungswerten **INDIVIDUALISIERBAR**.
- Mit Aluminiumgehäuse, auf Kugellagern laufender Edelstahlwelle und elektrischem Anschluss über schwingungsdämpfende Faston-Klemmen **ROBUST UND ZUVERLÄSSIG**. Funktioniert bei einer Umgebungstemperatur von -20 bis +70 °C.

OPTIONEN



4 UMDREHUNGEN PRO MINUTE:
erhöhte Drehzahl, zur Reduzierung der Interventionszeiten.



IECEx - ATEX
STAUB ZONE 20/21
GAS ZONE 1/2



Konformität der
Europäischen Union



Konformität des
Vereinigten Königreichs

VERFÜGBARE VERSIONEN



PFG09Z



Lebensmittel



Ätzende
Stoffe

Alle produktberührenden Teile
sind aus Edelstahl gefertigt.



IECEx - ATEX
STAUB ZONE 20/21
GAS ZONE 0/1



PFG09ZATF



Ätzende
Stoffe



Hohe
Temperaturen

Alle produktberührenden Teile
sind aus Edelstahl gefertigt.
Für Temperaturen bis 200 °C



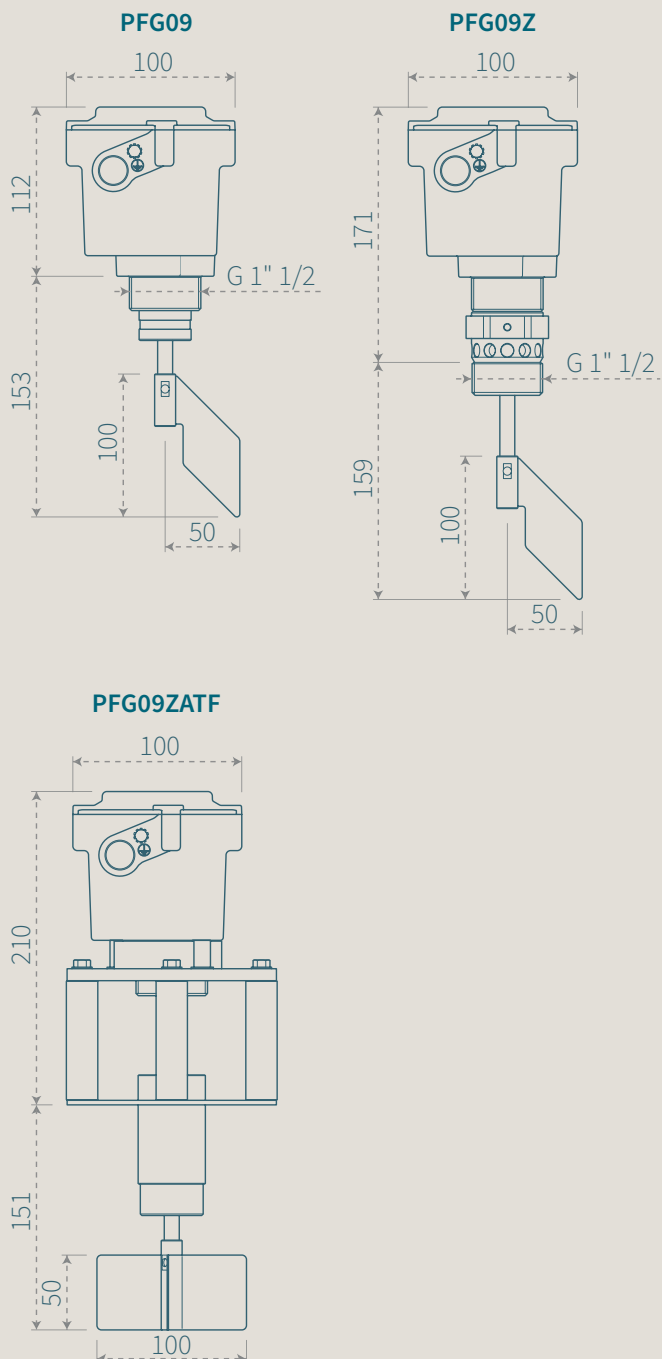
IECEx - ATEX
STAUB ZONE 20/21
GAS ZONE 0/1

FÜLLSTANDSMELDER PFG09



Feststoffe

Produktlinie: Drehflügel



Personalisierungen



115/230V AC



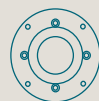
24/48V AC



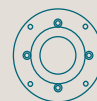
24V DC



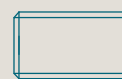
4 UPM



Flansch aus
Aluminium



Flansch aus
Edelstahl



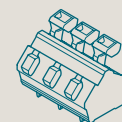
Muffe aus
Edelstahl G 1" 1/2



Faston-
Anschlüsse
(standard)



Schraubklemmen



Federklemmen

Verlängerungen

Aus Edelstahl.

- Mit oder ohne Schutz, bis **3000 mm**
- Verstellbar, mit zusätzlicher Bohrung **um die Position des Drehflügels zu ändern**
- Biegsam, bis zu **12 Meter**

Kompatible Drehflügel

Informationen über das Angebot an verfügbaren Drehflügeln finden Sie in der beiliegenden Broschüre.