



## FÜLLSTANDSMELDER

# PFG57AT

Produktlinie: Drehflügel



Feststoffe



Ätzende  
Stoffe



Hohe  
Temperaturen

Füllstandsmelder im Kompaktformat, für die Montage an kleinen Tanks oder Dosieranlagen sowie für den Betrieb in Umgebungen mit **hohen Temperaturen** geeignet. Version für die Montage mit Außengewinde G 1" 1/2 bei maximalen Innentemperaturen von bis zu **200 °C** in Silos.

### VORTEILE

- Ein **EINFACH ZU INSTALLIERENDES** Gerät, für dessen Montage keine Kalibrierung, Wartung oder speziellen Werkzeuge erforderlich sind.
- Dank der großen Auswahl an Drehflügeln, die alle untereinander austauschbar sind, ist er an die verschiedenen Dichten der zu erfassenden Materialien **ANPASSBAR**.
- Äußerst **VIELSEITIG**. Kann in vertikaler, horizontaler oder schräger Position an Tanks, Trichtern, Silowänden oder -dächern montiert werden.
- Mit verschiedenen Arten von Drehflügeln, Verlängerungen und Spannungswerten **INDIVIDUALISIERBAR**.
- Mit Aluminiumgehäuse, auf Kugellagern laufender Edelstahlwelle und elektrischem Anschluss über schwingungsdämpfende Faston-Klemmen **ROBUST** und **ZUVERLÄSSIG**. Funktioniert bei einer Umgebungstemperatur von -20 bis +70 °C.

### OPTIONEN



**4 UMDREHUNGEN PRO MINUTE:**  
erhöhte Drehzahl, zur Reduzierung  
der Interventionszeiten.



IECEx - ATEX  
STAUB ZONE 20/21



Konformität der  
Europäischen Union



Eurasische  
Konformität



Konformität des  
Vereinigten Königreichs

# FÜLLSTANDSMELDER PFG57AT



Feststoffe

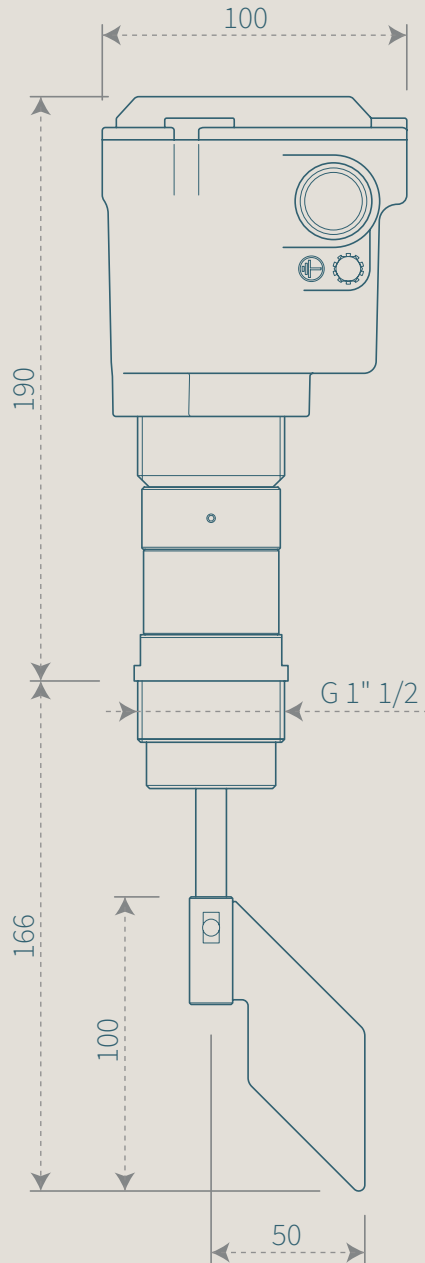


Ätzende  
Stoffe



Hohe  
Temperaturen

Produktlinie: Drehflügel



## Personalisierungen



115/230V AC



24/48V AC



24V DC



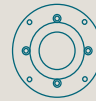
Lampe (nur für  
ATEX Zone 22)



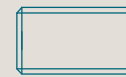
4 UPM



Niedrige  
Temperaturen



Flansch aus  
Edelstahl



Muffe aus  
Edelstahl G 1" 1/2



Faston-  
Anschlüsse  
(standard)



Schraubklemmen



Federklemmen



Runder  
Stecker  
M12

## Verlängerungen

Aus verzinktem Stahl oder Edelstahl.

- Mit oder ohne Schutz, bis **3000 mm**
- Biegsam, bis zu **12 Meter**

## Kompatible Drehflügel

Informationen über das Angebot an verfügbaren Drehflügeln finden Sie in der beiliegenden Broschüre.

