



## FÜLLSTANDSMELDER

# PFG05AT

Produktlinie: **Drehflügel**



Feststoffe



Ätzende  
Stoffe



Hohe  
Temperaturen

Füllstandsmelder, für den Betrieb in Umgebungen mit hohen Temperaturen geeignet. Alle produktberührenden Teile bestehen aus Edelstahl. Version für die Montage mit Außengewinde G 2" 1/2 bei einer maximalen Innentemperatur von **200°C** in Silos.

### VORTEILE

- Ein **EINFACH ZU INSTALLIERENDES** Gerät, für dessen Montage keine Kalibrierung, Wartung oder speziellen Werkzeuge erforderlich sind.
- Dank der großen Auswahl an Drehflügeln, die alle untereinander austauschbar sind, ist er an die verschiedenen Dichten der zu erfassenden Materialien **ANPASSBAR**.
- Äußerst **VIELSEITIG**. Kann in vertikaler, horizontaler oder schräger Position an Tanks, Trichtern, Silowänden oder -dächern montiert werden.
- Mit verschiedenen Arten von Drehflügeln, Verlängerungen, Spannungswerten und elektrischen Anschlussmöglichkeiten **INDIVIDUALISIERBAR**.
- Mit Aluminiumgehäuse, auf Kugellagern laufender Edelstahlwelle und elektrischem Anschluss über schwingungsdämpfende Faston-Klemmen **ROBUST UND ZUVERLÄSSIG**. Funktioniert bei einer Umgebungstemperatur von -20 bis +70 °C.



IECEx - ATEX  
STAUB ZONE 20/21



Konformität der  
Europäischen Union



Eurasische  
Konformität



Konformität des  
Vereinigten Königreichs

### OPTIONEN



**KONDENSCHUTZFILTER:**  
beugt das Bilden von Kondensat  
im Gehäuse vor.



**NIEDRIGE TEMPERATUR:**  
ermöglicht den Gerätebetrieb bis  
zu einer Temperatur von -40 °C.



**DREHZAHLÜBERWACHUNG:**  
wenn 8 Impulse pro Umdrehung aus der Ferne  
angezeigt werden, funktioniert richtig.



**ZWEIFACHER KONTAKT:**  
ein zusätzlicher potentialfreier Kontakt zur  
Steuerung mehrerer Anlagenautomatationen.



**SPANNUNGSÜBERWACHUNG:**  
zur Fernüberwachung, ob der Füllstandsmelder  
korrekt mit Spannung versorgt wird.



**4 UMDREHUNGEN PRO MINUTE:**  
erhöhte Drehzahl, zur Reduzierung  
der Interventionszeiten.

## VERFÜGBARE VERSIONEN



### PFG05ATFV

Version für Kondensablass.

Auch in Versionen für Temperaturen bis 400 °C oder 600 °C erhältlich,  
nicht ATEX/IECEx-zertifiziert.

# LEVEL INDICATOR PFG05AT



Feststoffe

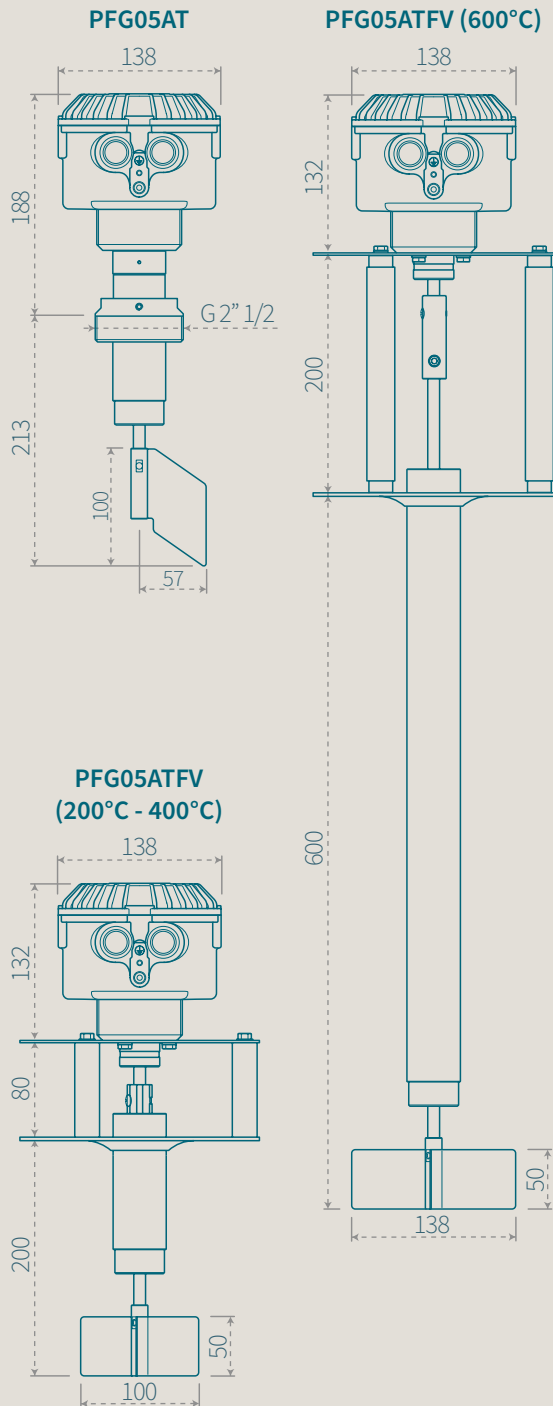


Ätzende  
Stoffe



Hohe  
Temperaturen

Produktlinie: Drehflügel



## Personalisierungen



115/230V AC



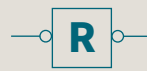
24/48V AC



24V DC



4 UPM



Spannung-  
überwachung



Drehzahl-  
überwachung



Lampe (nur für  
ATEX Zone 22)



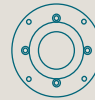
Zweifacher  
kontakt



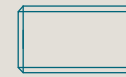
Niedrige  
Temperatur



Kondensschutz  
Filter



Flansch aus  
Edelstahl



Muffe aus Edelstahl  
G 2 1/2



Faston-  
Anschlüsse  
(standard)



Schraubklemmen



Federklemmen



Runder  
Stecker  
M12

## Verlängerungen

Aus verzinktem Stahl oder Edelstahl.

- Mit oder ohne Schutz, bis **3000 mm**
- Biegsam, bis zu **12 Meter**

## Kompatible Drehflügel

Informationen über das Angebot an verfügbaren Drehflügeln finden Sie in der beiliegenden Broschüre.