



FÜLLSTANDSMELDER

PFG05X

Produktlinie: **Drehflügel**



Feststoffe



Lebensmittel



Ätzende
Stoffe

Füllstandsmelder aus robuster und zuverlässiger Herstellung, der sich insbesondere für den schweren und dauerhaften Betrieb eignet. Alle produktberührenden Teile bestehen aus Edelstahl.

VORTEILE

- Ein **EINFACH ZU INSTALLIERENDES** Gerät, für dessen Montage keine Kalibrierung, Wartung oder speziellen Werkzeuge erforderlich sind.
- Dank der großen Auswahl an Drehflügeln, die alle untereinander austauschbar sind, ist er an die verschiedenen Dichten der zu erfassenden Materialien **ANPASSBAR**.
- Äußerst **VIELSEITIG**. Kann in vertikaler, horizontaler oder schräger Position an Tanks, Trichtern, Silowänden oder -dächern montiert werden.
- Mit verschiedenen Arten von Drehflügeln, Verlängerungen, Spannungswerten und elektrischen Anschlussmöglichkeiten **INDIVIDUALISIERBAR**.
- Mit Aluminiumgehäuse, auf Kugellagern laufender Edelstahlwelle und elektrischem Anschluss über schwingungsdämpfende Faston-Klemmen **ROBUST UND ZUVERLÄSSIG**. Funktioniert bei einer Umgebungstemperatur von -20 bis +70 °C.

OPTIONEN



KONDENSCHUTZFILTER:
beugt das Bilden von Kondensat
im Gehäuse vor.



NIEDRIGE TEMPERATUR:
ermöglicht den Gerätebetrieb bis
zu einer Temperatur von -40 °C.



DREHZAHLÜBERWACHUNG:
wenn 8 Impulse pro Umdrehung aus der Ferne
angezeigt werden, funktioniert richtig.



ZWEIFACHER KONTAKT:
ein zusätzlicher potentialfreier Kontakt zur
Steuerung mehrerer Anlagenautomatationen.



SPANNINGSÜBERWACHUNG:
zur Fernüberwachung, ob der Füllstandsmelder
korrekt mit Spannung versorgt wird.



4 UMDREHUNGEN PRO MINUTE:
erhöhte Drehzahl, zur Reduzierung
der Interventionszeiten.



IECEx - ATEX
STAUB ZONE 20/21



Konformität der
Europäischen Union



Eurasische
Konformität



Konformität des
Vereinigten Königreichs

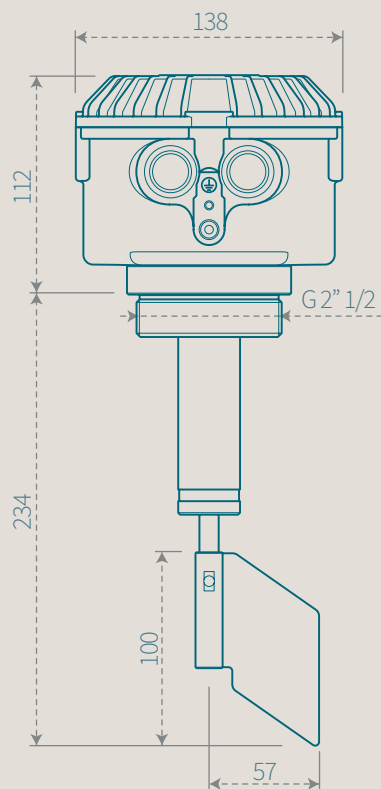
FÜLLSTANDSMELDER PFG05X



Feststoffe Lebensmittel

Ätzende
Stoffe

Produktlinie: Drehflügel



Personalisierungen



115/230V AC



24/48V AC



24V DC



4 UPM



Spannungüberwachung



Drehzahlüberwachung



Lampe (nur für ATEX Zone 22)



Zweifacher kontakt



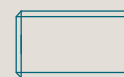
Niedrige Temperatur



Kondensschutz Filter



Flansch aus
Edelstahl



Muffe aus Edelstahl
G 2 1/2



Faston-Anschlüsse
(standard)



Schraubklemmen



Federklemmen



Runder Stecker
M12

Verlängerungen

Aus Edelstahl.

- Mit oder ohne Schutz, bis **3000 mm**
- Verstellbar, mit zusätzlicher Bohrung **um die Position des Drehflügels zu ändern**

Kompatible Drehflügel

Informationen über das Angebot an verfügbaren Drehflügeln finden Sie in der beiliegenden Broschüre.