



CONTROLADOR DE NIVEL

MN21

Línea de producto: **Presión**

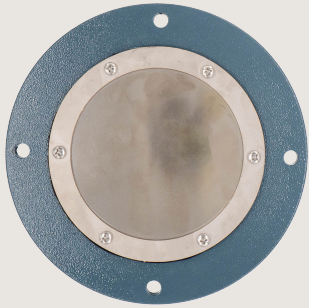
Sensor de nivel activado por la presión ejercida sobre la membrana por parte del material. Construcción duradera con carcasa de aluminio.



Sólidos



Industria alimentaria



BENEFICIOS

- Instrumento de **FÁCIL INSTALACIÓN** que no requiere ningún calibrado o mantenimiento específico para su montaje.
- **ADAPTABLE** a cualquier material, gracias a la sensibilidad regulable.
- Extremamente **VERSÁTIL**, se puede montar en posición vertical, horizontal u oblicua.



IECEx - ATEX
ZONA DE POLVO 20/21

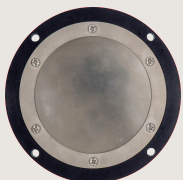


Conformidad con
la Unión Europea



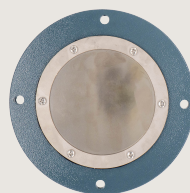
Conformidad con
el Reino Unido

VERSIONES DISPONIBLES



MN21F

Versión con brida
diferente



MN21T

Versión para el control
de sobrepresión



CONTROLADOR DE NIVEL

MN21

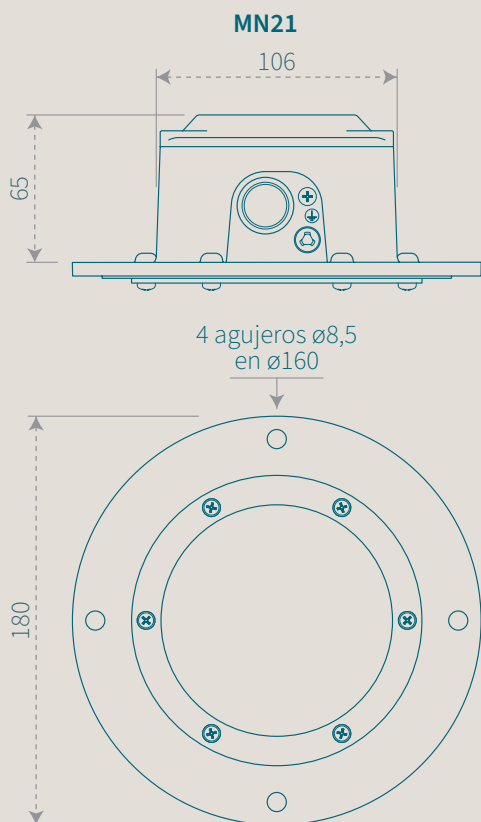


Sólidos



Industria alimentaria

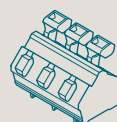
Línea de producto: **Presión**



Personalizaciones



Terminales Faston (estándar)



Bloques de terminales de resorte



Conector circular M12



Lámpara

