



## CONTROLADOR DE NIVEL

# PFG57X

Línea de producto: **Rotativo**



Sólidos



Industria  
alimentaria




Corrosivos

Controlador de nivel con una paleta de pequeño tamaño, especialmente indicado para montar en pequeños tanques o células de dosificación. Todas las partes en contacto con el producto son de acero inoxidable. Versión para montaje con rosca macho G 1" 1/2.

### BENEFICIOS

- Instrumento de **FÁCIL INSTALACIÓN** que no requiere ningún calibrado o mantenimiento específico para su montaje.
- Gracias a la amplia variedad de paletas, todas intercambiables, es **ADAPTABLE** a las diferentes densidades de los materiales.
- Extremadamente **VERSÁTIL**, se puede montar en tanques, tolvas, en la pared o el techo de los silos, en posición vertical, horizontal u oblicua.
- **PERSONALIZABLE** con plateas, extensiones y diferentes voltajes.
- **ROBUSTO** y **CONFIABLE** con carcasa de aluminio, eje de acero inoxidable sobre rodamientos de bolas y conexión eléctrica mediante faston antivibración. Puede trabajar a una temperatura de -20 a +70°C.

### OPCIONES

-  **4 REVOLUCIONES POR MINUTO:** velocidad de rotación alta que permite reducir el tiempo de respuesta



IECEx - ATEX  
ZONA POLVO 20/21



Conformidad con  
la Unión Europea



Conformidad  
Euroasiática



Conformidad con  
el Reino Unido

# CONTROLADOR DE NIVEL

# PFG57X



Sólidos

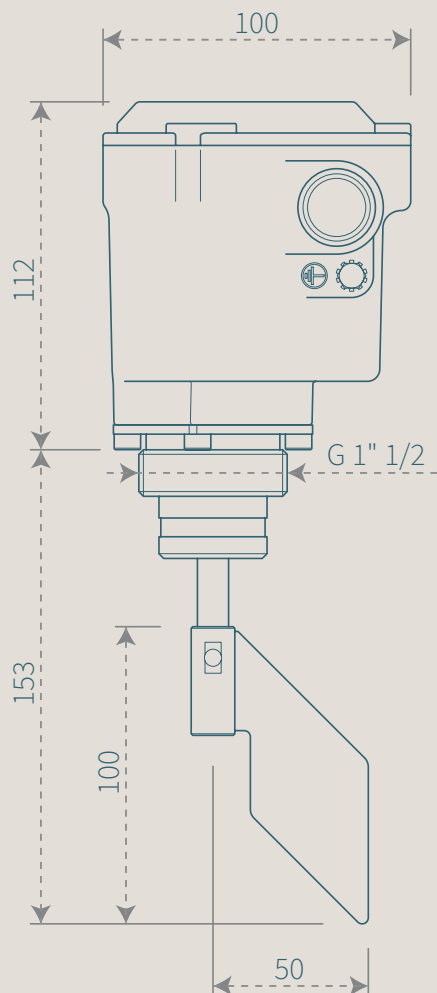


Industria  
alimentaria



Corrosivos

Línea de producto: **Rotativo**



## Personalizaciones



115/230V AC



24/48V AC



24V DC



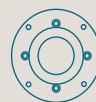
Lámpara (solo  
para ATEX Zona 22)



4 RPM



Baja  
temperatura



Brida de acero  
inoxidable



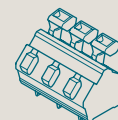
Manguito de acero  
inoxidable G 1 1/2



Terminales  
Faston  
(estándar)



Bloques de  
terminales  
de tornillo



Bloques de  
terminales  
de resorte



Conector  
circular  
M12

## Extensiones

En acero inoxidable.

- Con o sin protección, hasta **3000 mm**
- Ajustable, con orificios adicionales **para ajustar la posición de la paleta.**

## Paletas compatibles

Para obtener información sobre la gama de paletas disponibles, consulte el folleto dedicado.

