

CONTROLADOR DE NIVEL

PFG57

Línea de producto: **Rotativo**

Controlador de nivel de paleta pequeña, adecuado para montar en tanques pequeños o celdas de dosificación. Versión para montaje con rosca macho G 1" 1/2.

BENEFICIOS

- Instrumento de **FÁCIL INSTALACIÓN** que no requiere ningún calibrado o mantenimiento específico para su montaje.
- Gracias a la amplia variedad de paletas, todas intercambiables, es **ADAPTABLE** a las diferentes densidades de los materiales.
- Extremadamente **VERSÁTIL**, se puede montar en tanques, tolvas, en la pared o el techo de los silos, en posición vertical, horizontal u oblicua.
- **PERSONALIZABLE** con plateas, extensiones y diferentes voltajes.
- **ROBUSTO** y **CONFIABLE** con carcasa de aluminio, eje de acero inoxidable sobre rodamientos de bolas y conexión eléctrica mediante faston antivibración. Puede trabajar a una temperatura de -20 a +70°C.

OPCIONES

- **4 REVOLUCIONES POR MINUTO:** velocidad de rotación alta que permite reducir el tiempo de respuesta



Sólidos

 IECEx - ATEX
ZONA POLVO 20/21

 Conformidad con
la Unión Europea

 Conformidad
Euroasiática

 Conformidad con
el Reino Unido

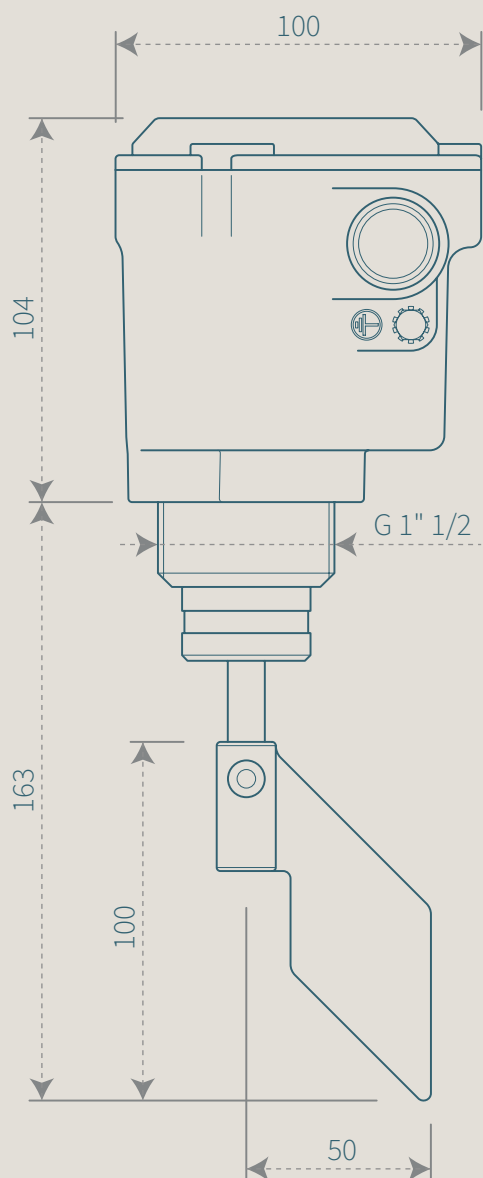
CONTROLADOR DE NIVEL

PFG57



Sólidos

Línea de producto: **Rotativo**



Personalizaciones



115/230V AC



24/48V AC



24V DC



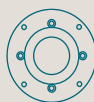
Làmpara (solo para ATEX Zona 22)



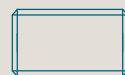
4 RPM



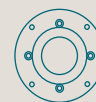
Baja temperatura



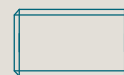
Brida de aluminio



Manguito de hierro G 1" 1/2 o G 3/4



Brida de acero inoxidable



Manguito de acero inoxidable G 1" 1/2 o G 3/4



Terminales Faston (estàndar)



Bloques de terminales de tornillo



Bloques de terminales de resorte



Conector circular M12

Extensiones

En acero galvanizado o acero inoxidable.

- Con o sin protección, hasta **3000 mm**
- Ajustable, con orificios adicionales **para ajustar la posición de la paleta**
- Flexible, hasta **12 metros**

Paletas compatibles

Para obtener información sobre la gama de paletas disponibles, consulte el folleto dedicado.

