



Sólidos



CONTROLADOR DE NIVEL

PFG05


Línea de producto: **Rotativo**

Instrumento robusto y confiable, particularmente adecuado para condiciones de trabajo pesadas y ritmos continuos. Versión con rosca macho G 2" 1/2 para montaje con manguito o brida.

BENEFICIOS

- Instrumento de **FÁCIL INSTALACIÓN** que no requiere ningún calibrado o mantenimiento específico para su montaje.
- Gracias a la amplia variedad de paletas, todas intercambiables, es **ADAPTABLE** a las diferentes densidades de los materiales.
- Extremadamente **VERSÁTIL**, se puede montar en tanques, tolvas, en la pared o el techo de los silos, en posición vertical, horizontal u oblicua.
- **PERSONALIZABLE** con diferentes tipos de **palas** de nylon y acero inoxidable, **extensiones** y protecciones en hierro y acero inoxidable, fijación con brida o manguito.
- **ROBUSTO** y **CONFIABLE** con carcasa de aluminio, eje de acero inoxidable sobre rodamientos de bolas y conexión eléctrica mediante faston antivibración. Puede trabajar a una temperatura de -20 a +70°C.

OPCIONES

-  **FILTRO ANTICONDENSACIÓN:** ayuda a prevenir la formación de condensación en el interior del sensor de nivel.
-  **BAJA TEMPERATURA:** permite que el instrumento opere con temperaturas de hasta -40°C.
-  **CONTROL DE ROTACIÓN:** 8 impulsos por rotación, permite comprobar a distancia el correcto funcionamiento.
-  **DOBLE CONTACTO:** contacto adicional que permite el control de otros automatismos del sistema.
-  **CONTROL DE TENSION:** ayuda a verificar a distancia la correcta alimentación del sensor de nivel.
-  **4 REVOLUCIONES POR MINUTO:** Velocidad de rotación alta que permite reducir el tiempo de respuesta.

VERSIONES DISPONIBLES



PFG05C

Version corta



IECEx - ATEX
ZONA POLVO 20/21



Conformidad con
la Unión Europea



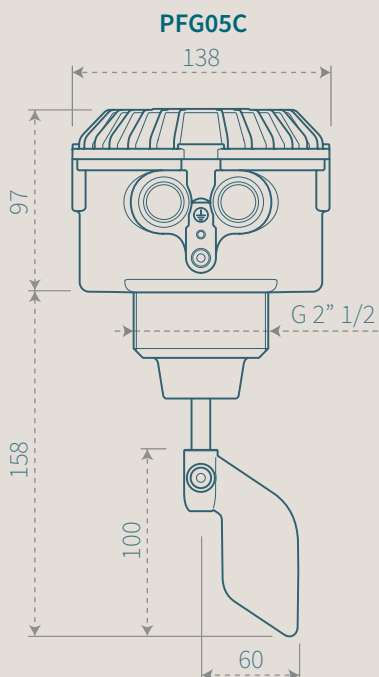
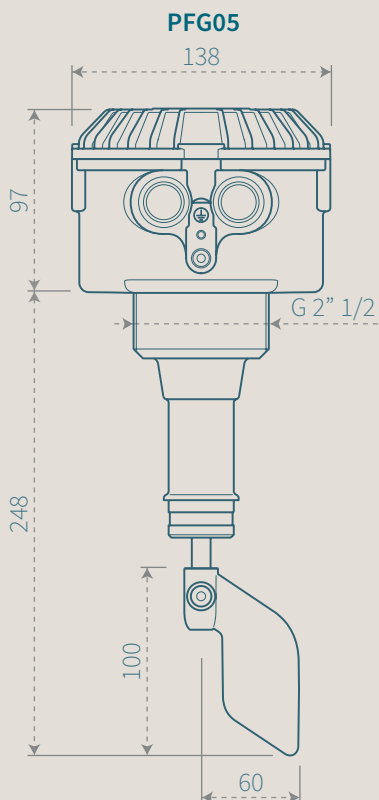
Conformidad
Euroasiática



Conformidad con
el Reino Unido



Línea de producto: **Rotativo**



Personalizaciones



115/230V AC



24/48V AC



24V DC



4 RPM



Control
tensión



Control
rotación



Lámpara (solo
para ATEX Zona 22)



Doble
contacto



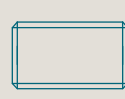
Baja
temperatura



Filtro de
anticondensación



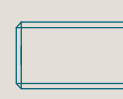
Brida de
aluminio



Manguito de
hierro G 2 1/2



Brida de acero
inoxidable



Manguito de acero
inoxidable G 2 1/2



Terminales
Faston
(estándar)



Bloques de
terminales
de tornillo



Bloques de
terminales
de resorte



Conector
circular
M12

Extensiones

En acero galvanizado o acero inoxidable.

- Con o sin protección, hasta **3000 mm**
- Ajustable, con orificios adicionales **para ajustar la posición de la pala**
- Flexible, hasta **12 metros**

Paletas compatibles

Para obtener información sobre la gama de paletas disponibles, consulte el folleto dedicado.

