



INDICATEUR DE NIVEAU

PFG57X

Ligne de produit: **Rotatifs**



Solides



Alimentaires



Corrosifs

Indicateur de niveau à hélice de petite taille, particulièrement adapté au montage sur de petits réservoirs ou des cellules de dosage. Toutes les parties en contact avec le produit sont fabriquées en acier inoxydable. Version pour montage avec filetage mâle de G 1" 1/2.

AVANTAGES

- Instrument **FACILEMENT INSTALLABLE** ne demandant aucun étalonnage, maintenance ou outil spécifique pour son montage.
- Grâce au large choix d'hélices, toutes interchangeables, il est **ADAPTABLE** aux différentes densités des matériaux à détecter.
- Extrêmement **POLYVALENT**, il peut être monté sur des réservoirs, des trémies murales ou sur le toit du silo, en position verticale, horizontale ou oblique.
- **PERSONNALISABLE** avec hélices, rallonges et voltages différents.
- **ROBUSTE** et **FIABLE** avec boîtier en aluminium, arbre en acier inoxydable sur roulements à billes et raccordement électrique par connecteur faston antivibratoire. Il peut fonctionner à une température ambiante de -20 °C à +70 °C.

OPTIONS



4 TOURS PAR MINUTE:
vitesse de rotation accrue, pour
réduire les temps d'intervention.



IECEx - ATEX
POUDRES ZONA 20/21



Conformité
Union Européenne



Conformité
Eurasienne



Conformité
Royaume-Uni

INDICATEUR DE NIVEAU

PFG57X



Solides

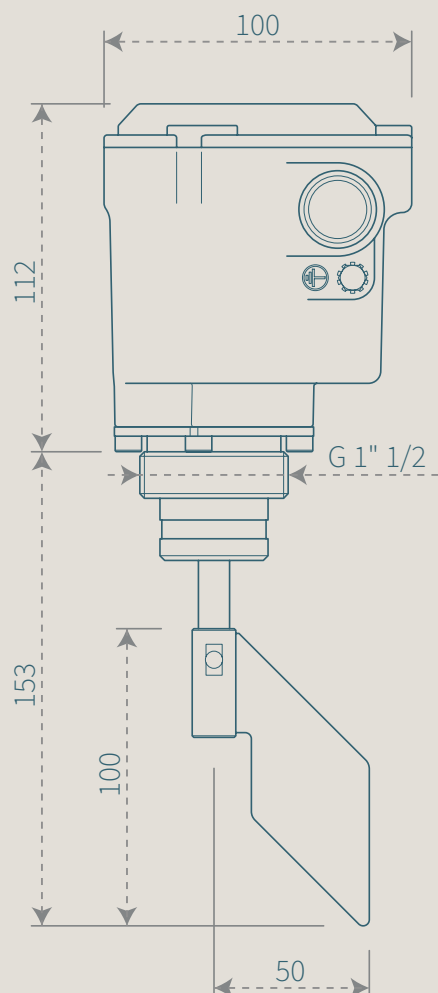


Alimentaires



Corrosifs

Ligne de produit: **Rotatifs**



Personnalisations



115/230V AC



24/48V AC



24V DC



Lampe (seulement pour ATEX Zone 22)



4 TRS/MIN



Basses températures



Bride en acier inoxydable



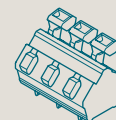
Manchon en acier inoxydable G 1" 1/2



Connecteurs faston (standard)



Bornes à vis



Bornes à ressort



Connecteur circulaire M12

Rallonges

En acier inoxydable.

- Avec ou sans protection, jusqu'à **3000 mm**
- Réglables, avec trous additionel **pour adapter la position de l'hélice**

Hélices compatibles

Pour des informations sur la gamme d'hélices disponibles, consulter la fiche dédiée.

