



## INDICATEUR DE NIVEAU

# MN21

Ligne de produit: **À pression**

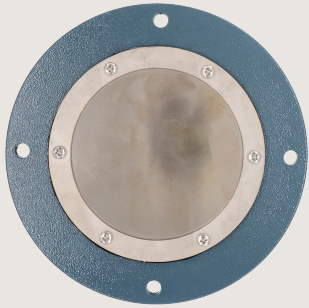
Capteur de niveau activé par la pression exercée sur la membrane par le matériau. Construction durable avec boîtier en aluminium.



Solides



Alimentaires



### AVANTAGES

- Instrument **FACILEMENT INSTALLABLE** ne demandant aucun étalonnage, maintenance ou outil spécifique pour son montage.
- **ADAPTABLE** à tout matériau, grâce à la sensibilité réglable.
- Extrêmement **POLYVALENT**, il peut être monté en position verticale, horizontale ou oblique.



IECEx - ATEX  
POUDRE ZONE 20/21

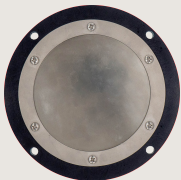


Conformité  
Union Européenne



Conformité  
Royaume-Uni

## VERSIONS DISPONIBLES



### MN21F

Version avec  
bride plus petite



# INDICATEUR DE NIVEAU

# MN21

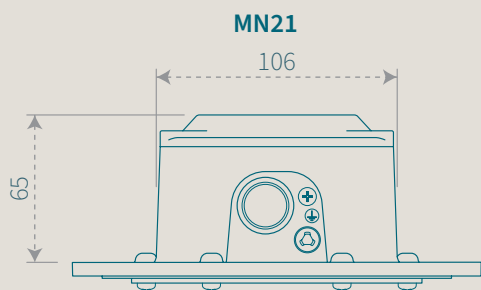


Solides



Alimentaires

Ligne de produit: À pression

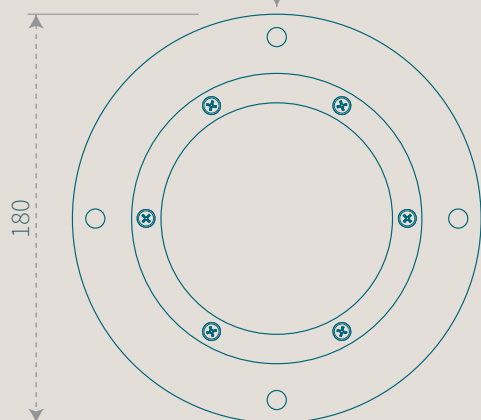


MN21

106

65

4 trous  $\varnothing 8,5$   
sur  $\varnothing 160$



180

## Personnalisations



Connecteurs  
faston  
(standard)



Bornes à ressort

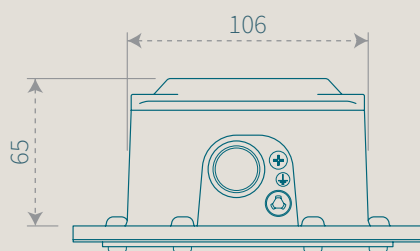


Connecteur  
circulaire  
M12



Lampe

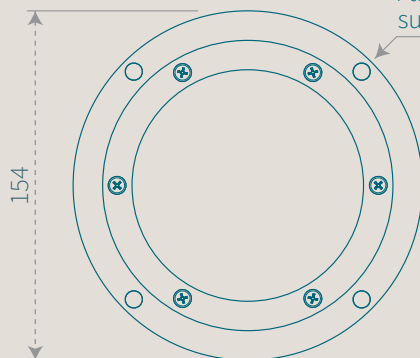
MN21F



106

65

4 trous  $\varnothing 7$   
sur  $\varnothing 142$



154

