



## INDICATEUR DE NIVEAU

# CLR20

Ligne de produit: Flotteur



Liquides



Alimentaires



Corrosifs

Détecteurs de niveau à flotteur entièrement fabriqué en acier inoxydable.

La construction avec aimant permanent et contacts reed sans frottement en font un instrument robuste, fiable et simple à installer.

### AVANTAGES

- **SIMPLE**, il ne demande aucun étalonnage, maintenance ou outil spécifique pour son montage.
- **AUTONOME**, il ne demande pas d'alimentation externe.
- **COMPACT**, il facilite l'installation dans des espaces extrêmement réduits.
- **POLYVALENT**, il peut être monté dans le réservoir aussi bien en position verticale (sur le fond ou sur le plafond) que latérale (version courbée). Il s'adapte à n'importe quel type de liquide, même en présence de mousse.
- **ROBUSTE** et **FIABLE** avec corps et flotteur en AISI 316.

**CE** Conformité Union Européenne

**UK CA** Conformité Royaume-Uni

## VERSIONS DISPONIBLES



### CLR22

Version avec raccord process G 1/8 et petit flotteur

# INDICATEUR DE NIVEAU CLR20

Ligne de produit: Flotteur



Liquides

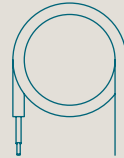
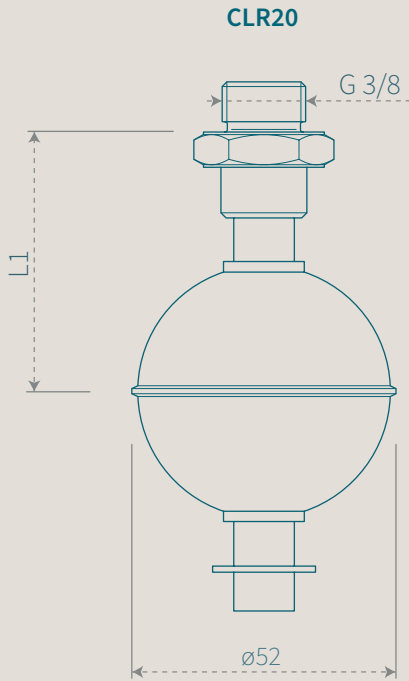


Alimentaires

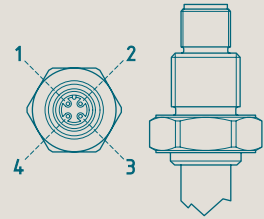


Corrosifs

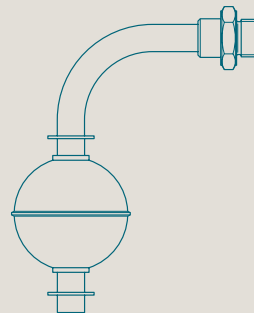
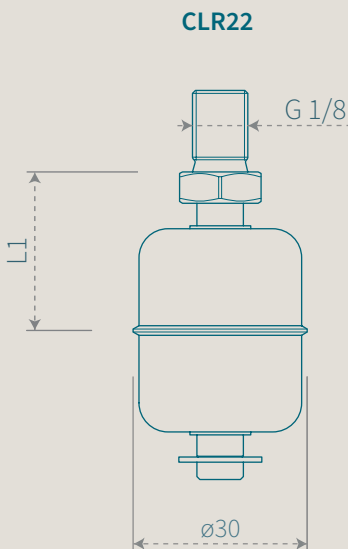
## Personnalisations



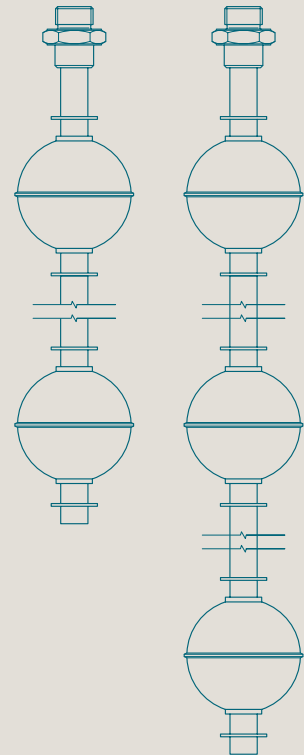
Longueur câble  
sur demande



Connecteur  
circulaire M12  
SEULEMENT CLR22



Version courbée pour  
installation latérale



Version à 2 ou 3  
niveaux de mesure  
(max 2 pour le CLR22)

