



Solides



INDICATEUR DE NIVEAU

ILP3

Ligne de produit: À pendule

Indicateur de niveau à pendule pour signaler le niveau atteint de la part de matériaux granulaires et de poudres qui, à l'intérieur des silos et des cellules de charge, forment un cône. Montage par suspension à tuyau avec extrémité filetée G 3/4 (passage pour les conducteurs électriques à l'intérieur).

AVANTAGES

- Instrument **FACILEMENT INSTALLABLE** ne demandant aucun étalonnage, maintenance ou outil spécifique pour son montage.
- **ROBUSTE** et **FIABLE** avec boîtier en aluminium moulé sous pression protection IP65. Débit contact relais 10 A à 250 VCA. Montage avec cosses faston antivibratoires. Températures d'utilisation de -20 °C à +70 °C.



ATEX
POUDRES ZONE 20



Conformité Union
Européenne



Conformité
Royaume-Uni

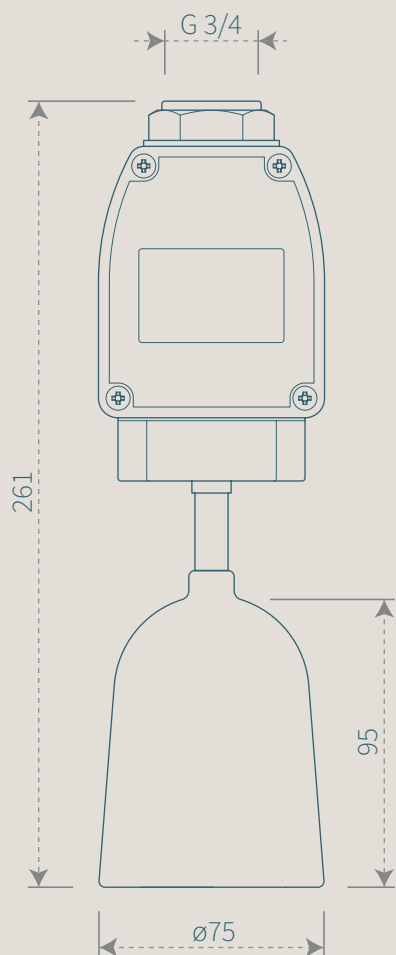
INDICATEUR DE NIVEAU

ILP3



Solides

Ligne de produit: À pendule



Montage par suspension à tuyau
avec extrémité fileté G 3/4"

