



INDICATEUR DE NIVEAU

PFGLP

Ligne de produit: À flotteur



Liquides



Alimentaires



Corrosifs

Indicateur de niveau à flotteur pour la détection de liquides dans les réservoirs ou les citernes. Toutes les parties du capteur de niveau en contact avec le produit sont en acier inoxydable.

AVANTAGES

- Instrument **FACILEMENT INSTALLABLE** ne demandant aucun étalonnage, maintenance ou outil spécifique pour son montage.
- **ROBUSTE** et **FIABLE** avec boîtier en aluminium et raccordement électrique par connecteur faston antivibratoire. Il peut fonctionner à une température ambiante de -20 °C à +70 °C.



ATEX
POUDRES ZONE 21
GAS ZONE 1



Conformité
Union Européenne



Conformité
Royaume-Uni

VERSIONS DISPONIBLES



PFGLPC

Version courbée



ATEX
POUDRES ZONE 21
GAS ZONE 1



PFGLP22

Version avec
filetage G 2"



PFGLP22C

Version courbée
avec filetage G 2"



ATEX
POUDRES ZONE 22

INDICATEUR DE NIVEAU

PFGLP



Liquides

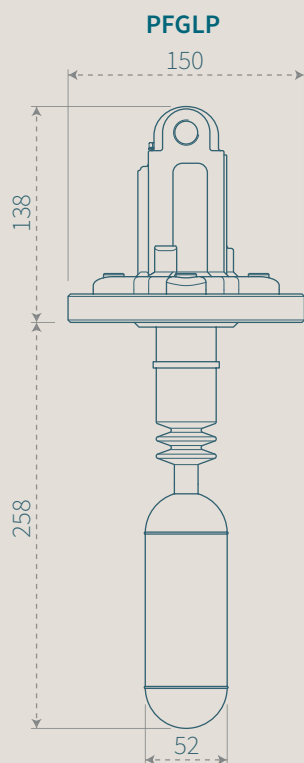


Alimentaires

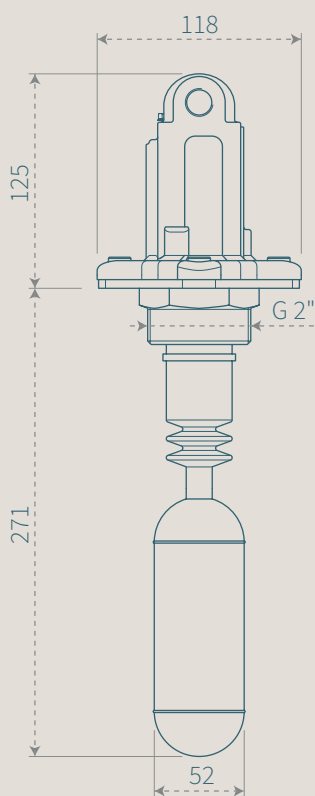


Corrosifs

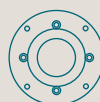
Ligne de produit: À flotteur



PFGLP22



Personnalisations



Bride en
acier inoxydable

SEULEMENT POUR
PFGLP22



Manchon en
acier inoxydable G 2"

SEULEMENT POUR
PFGLP22



Rallonge en acier inoxydable
jusqu'à 500 mm



Flotteur
courbé

