



INDICATEUR DE NIVEAU

PFG57AT

Ligne de produit: **Rotatifs**



Solides



Corrosifs



Hautes températures

Indicateur de niveau à hélice de petite taille, adapté au montage sur de petits réservoirs ou des cellules de dosage. Adapté au fonctionnement dans des environnements à **haute température**. Version pour montage avec filetage mâle de G 1" 1/2, température maximale interne du silo jusqu'à **200 °C**.

AVANTAGES

- Instrument **FACILEMENT INSTALLABLE** ne demandant aucun étalonnage, maintenance ou outil spécifique pour son montage.
- Grâce au large choix d'hélices, toutes interchangeables, il est **ADAPTABLE** aux différentes densités des matériaux à détecter.
- Extrêmement **POLYVALENT**, il peut être monté sur des réservoirs, des trémies murales ou sur le toit du silo, en position verticale, horizontale ou oblique.
- **PERSONNALISABLE** avec hélices, rallonges et voltages différents.
- **ROBUSTE** et **FIABLE** avec boîtier en aluminium, arbre en acier inoxydable sur roulements à billes et raccordement électrique par connecteur faston antivibratoire. Il peut fonctionner à une température ambiante de -20 °C à +70 °C.

OPTIONS

- **4 TOURS PAR MINUTE:** vitesse de rotation accrue, pour réduire les temps d'intervention.



IECEx - ATEX
POUDRES ZONA 20/21



Conformité
Union Européenne



Conformité
Eurasienne



Conformité
Royaume-Uni

INDICATEUR DE NIVEAU PFG57AT



Solides

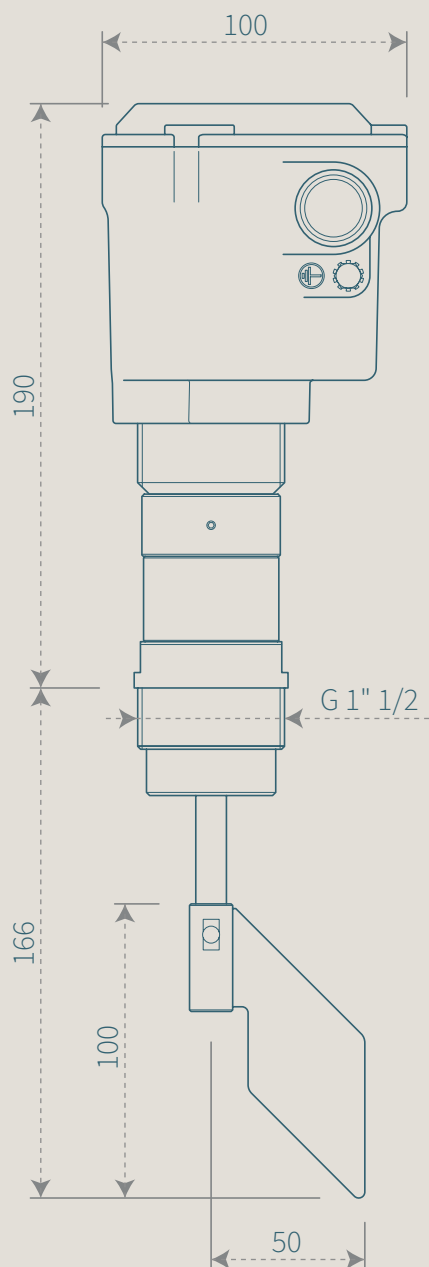


Corrosifs



Hautes
températures

Ligne de produit: **Rotatifs**



Personnalisations



115/230V AC



24/48V AC



24V DC



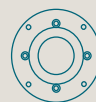
Lampe (seulement
pour ATEX Zone 22)



4 TRS/MIN



Basses
températures



Bride en acier
inoxydable



Manchon en acier
inoxydable G 1" 1/2



Connecteurs
faston
(standard)



Bornes
à vis



Bornes
à ressort



Connecteur
circulaire
M12

Rallonges

En acier galvanisé ou en acier inoxydable.

- Avec ou sans protection, jusqu'à **3000 mm**
- Souples, jusqu'à **12 mètres**

Hélices compatibles

Pour des informations sur la gamme d'hélices disponibles, consulter la fiche dédiée.