



## INDICATEUR DE NIVEAU

# PFG05AT

Ligne de produit: Rotatifs



Solides



Corrosifs



Hautes températures

Indicateur de niveau adapté au fonctionnement dans des environnements à **haute température**. Toutes les parties en contact avec le produit sont fabriquées en acier inoxydable. Version pour montage avec filetage mâle de G 2" 1/2 avec température maximale interne du silo jusqu'à **200 °C**.

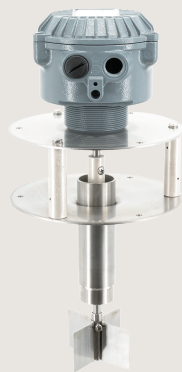
### AVANTAGES

- Instrument **FACILEMENT INSTALLABLE** ne demandant aucun étalonnage, maintenance ou outil spécifique pour son montage.
- Grâce au large choix d'hélices, toutes interchangeables entre elles, il est **ADAPTABLE** aux différentes densités des matériaux à détecter.
- Extrêmement **POLYVALENT**, il peut être monté sur des réservoirs, des trémies murales ou sur le toit des silos, en position verticale, horizontale ou oblique.
- **PERSONNALISABLE** avec différents types d'hélices, rallonges, voltages et options de raccordements électriques différents.
- **ROBUSTE** et **FIABLE** avec boîtier en aluminium, arbre en acier inoxydable sur roulements à billes et raccordement électrique par connecteur faston antivibratoire. Il peut fonctionner à une température ambiante de -20 °C à +70 °C.

### OPTIONS

-  **FILTRE ANTI-CONDENSATION:** aide à prévenir la formation de condensation dans le boîtier.
-  **BASSE TEMPÉRATURE:** permet le fonctionnement de l'instrument jusqu'à une température de -40 °C.
-  **CONTRÔLE ROTATION:** 8 impulsions par rotation permettent de vérifier à distance le bon fonctionnement.
-  **DOUBLE CONTACT:** contact sec additionnel pour le contrôle d'autres automatisations de l'installation.
-  **CONTRÔLE TENSION:** pour vérifier à distance l'alimentation correcte de l'indicateur de niveau.
-  **4 TOURS PAR MINUTE:** vitesse de rotation accrue, pour réduire les temps d'intervention.

## VERSIONS DISPONIBLES



### PFG05ATFV

Version pour évacuation de la condensation.

Disponible également dans des versions pour des températures jusqu'à 400 °C ou 600 °C, non couvertes par la certification ATEX / IECEx.



IECEx - ATEX  
POUDRES ZONA 20/21



Conformité  
Union Européenne



Conformité  
Eurasienne



Conformité  
Royaume-Uni

# INDICATEUR DE NIVEAU PFG05AT



Solides

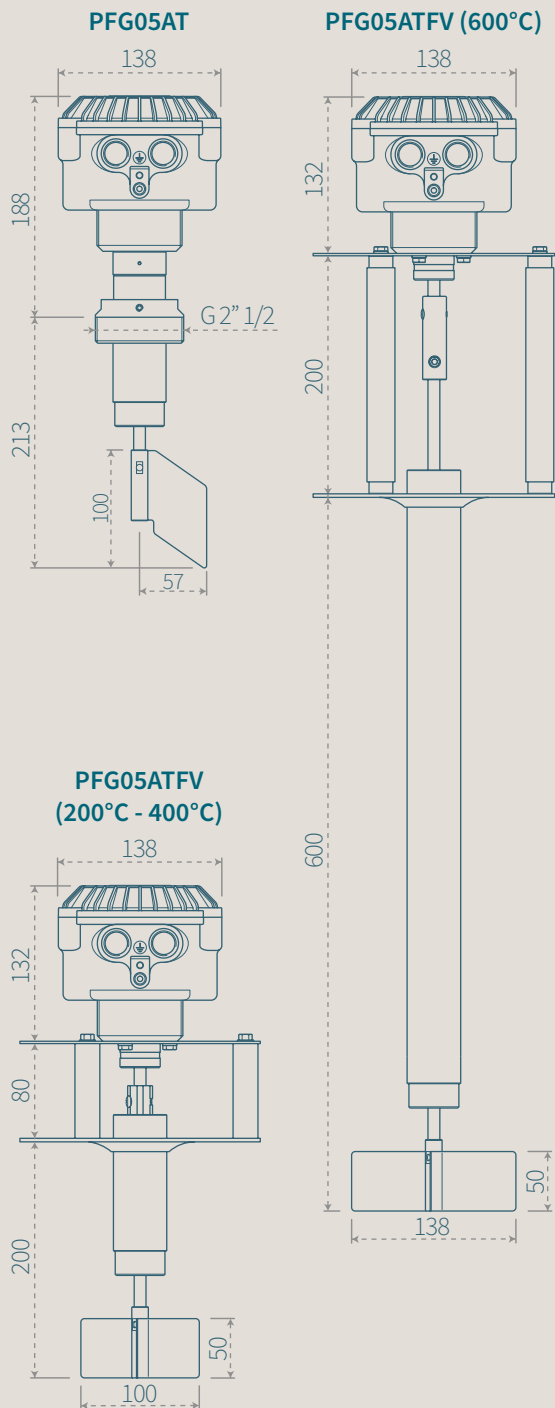


Corrosifs



Hautes  
températures

Ligne de produit: **Rotatifs**



## Personnalisations



115/230V AC



24/48V AC



24V DC



4 TRS/MIN



Contrôle  
tension



Contrôle  
rotation



Lampe (seulement  
pour ATEX Zone 22)



Double  
contact



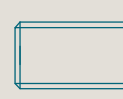
Basses  
températures



Filtre  
anti-condensation



Bride en  
acier inoxydable



Manchon en acier  
inoxydable G 2" 1/2



Connecteurs  
faston  
(standard)



Bornes  
à vis



Bornes  
à ressort



Connecteur  
circulaire  
M12

## Rallonges

En acier galvanisé ou en acier inoxydable.

- Avec ou sans protection, jusqu'à **3000 mm**
- Souples, jusqu'à **12 mètres**

## Hélices compatibles

Pour des informations sur la gamme d'hélices disponibles, consulter la fiche dédiée.