



## INDICATEUR DE NIVEAU

# PFG05

Ligne de produit: **Rotatifs**

Appareil de construction robuste et aux performances fiables, particulièrement adapté aux conditions de travail difficiles et aux rythmes continus. Version avec filetage mâle de G 2" 1/2 pour montage avec manchon ou bride.

### AVANTAGES

- Instrument **FACILEMENT INSTALLABLE** ne demandant aucun étalonnage, maintenance ou outil spécifique pour son montage.
- Grâce au large choix d'hélices, toutes interchangeables entre elles, il est **ADAPTABLE** aux différentes densités des matériaux à détecter.
- Extrêmement **POLYVALENT**, il peut être monté sur des réservoirs, des trémies murales ou sur le toit du silo, en position verticale, horizontale ou oblique.
- **PERSONNALISABLE** avec différents types d'hélices en nylon et en acier inoxydable, **rallonges** et protections en fer et en acier inoxydable, fixation par bride ou manchon.
- **ROBUSTE** et **FIABLE** avec boîtier en aluminium, arbre en acier inoxydable sur roulements à billes et raccordement électrique par connecteur faston antivibratoire. Il peut fonctionner à une température ambiante de -20 °C à +70 °C.

### OPTIONS

-  **FILTRE ANTI-CONDENSATION:** aide à prévenir la formation de condensation dans le boîtier.
-  **CONTRÔLE ROTATION:** 8 impulsions par rotation permettent de vérifier à distance le bon fonctionnement.
-  **CONTRÔLE TENSION:** pour vérifier à distance l'alimentation correcte de l'indicateur de niveau.
-  **BASSE TEMPÉRATURE:** permet le fonctionnement de l'instrument jusqu'à une température de -40 °C.
-  **DOUBLE CONTACT:** contact sec additionnel pour le contrôle d'autres automatisations de l'installation.
-  **4 TOURS PAR MINUTE:** vitesse de rotation accrue, pour réduire les temps d'intervention.



Solides



IECEx - ATEX  
POUDRES ZONA 20/21



Conformité  
Union Européenne



Conformité  
Eurasienne



Conformité  
Royaume-Uni

## VERSIONS DISPONIBLES

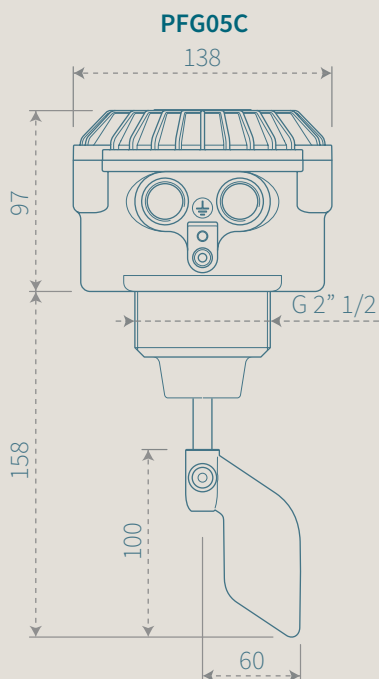
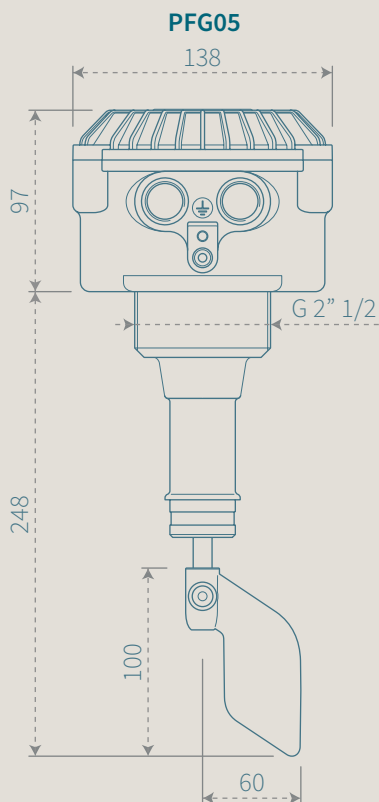


**PFG05C**

Version courte



Ligne de produit: **Rotatifs**



## Personnalisations



115/230V AC



24/48V AC



24V DC



4 TRS/MIN



Contrôle tension



Contrôle rotation



Lampe (seulement pour ATEX Zone 22)



Double contact



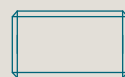
Basses températures



Filtre anti-condensation



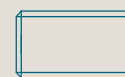
Bride en aluminium



Manchon en fer G 2 1/2



Bride en acier inoxydable



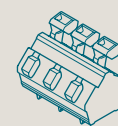
Manchon en acier inoxydable G 2 1/2



Connecteurs faston (standard)



Bornes à vis



Bornes à ressort



Connecteur circulaire M12

## Rallonges

En acier galvanisé ou en acier inoxydable.

- Avec ou sans protection, jusqu'à **3000 mm**
- Réglables, avec trous additionnel **pour adapter la position de l'hélice**
- Souples, jusqu'à **12 mètres**

## Hélices compatibles

Pour des informations sur la gamme d'hélices disponibles, consulter la fiche dédiée.

