



INDICATORE DI LIVELLO

MN21

Linea di prodotto: **A Pressione**

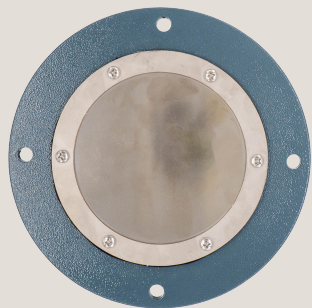
Sensore di livello attivato dalla pressione esercitata dal materiale sulla membrana. Costruzione durevole con custodia in alluminio.



Solidi



Alimentari



VANTAGGI

- Strumento di **FACILE INSTALLAZIONE** che non richiede alcuna taratura, manutenzione o utensile specifico per il suo montaggio.
- **ADATTABILE** a qualsiasi materiale, grazie alla sensibilità regolabile.
- Estremamente **VERSATILE** può essere montato in posizione verticale, orizzontale od obliqua.



IECEx - ATEX
POLVERI ZONA 20/21

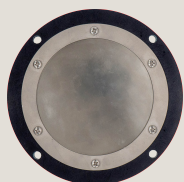


Conformità
Unione Europea



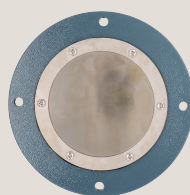
Conformità
Regno Unito

VERSIONI DISPONIBILI



MN21F

Versione con
flangia differente



MN21T

Versione per il controllo
della sovrapressione



INDICATORE DI LIVELLO

MN21

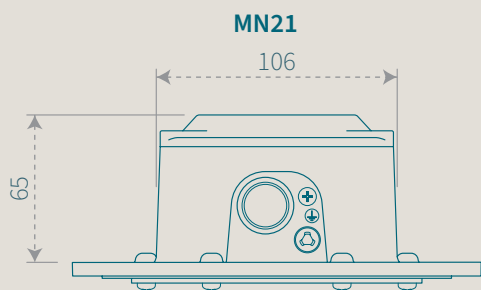


Solida



Alimentari

Linea di prodotto: **A Pressione**

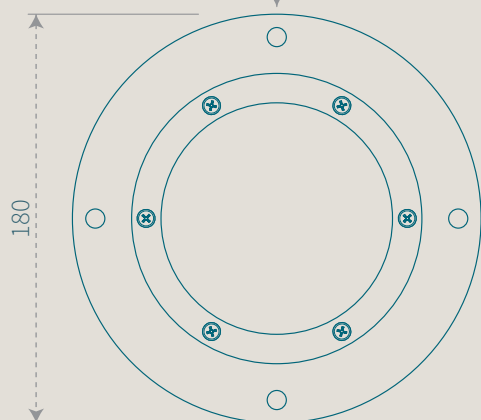


MN21

106

65

4 fori $\varnothing 8,5$
su $\varnothing 160$



180

Personalizzazioni



Connettori
Faston
(standard)



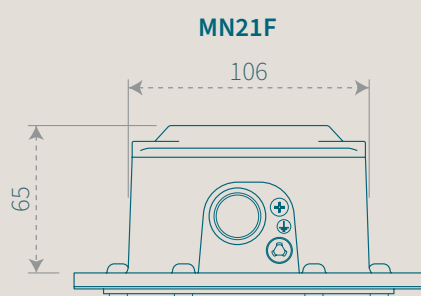
Morsetti
a molla



Connettore
circolare
M12



Lampada

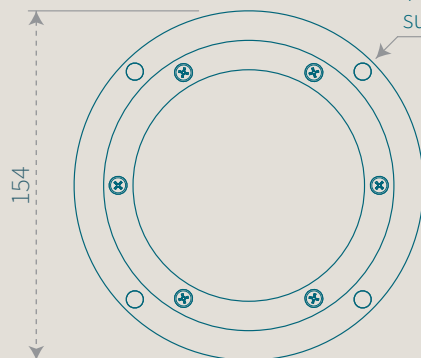


MN21F

106

65

4 fori $\varnothing 7$
su $\varnothing 142$



154

