



Liquidi



Alimentari



Corrosivi

## INDICATORE DI LIVELLO

# CLR20

Linea di prodotto: Galleggiante

Livellostato a galleggiante interamente realizzato in acciaio inox. La costruzione con magneti permanente e contatti reed senza attrito lo rendono uno strumento robusto, affidabile e semplice da installare.

### VANTAGGI

- **SEMPLICE**, non richiede alcuna taratura, manutenzione o utensile specifico per il suo montaggio.
- **AUTONOMO**, non necessita di alimentazione esterna.
- **COMPATTO**, facilita l'installazione in spazi estremamente ridotti.
- **VERSATILE**, può essere montato all'interno del serbatoio sia in posizione verticale (sul fondo o sul soffitto) che laterale (versione curva). Si adatta a qualunque tipo di liquido, anche in presenza di schiuma.
- **ROBUSTO** ed **AFFIDABILE** con corpo e galleggiante in AISI 316.



**CE** Conformità  
Unione Europea

**UK  
CA** Conformità  
Regno Unito

## VERSIONI DISPONIBILI



### CLR22

Versione con connessione a processo da G 1/8 e galleggiante di dimensioni ridotte

# INDICATORE DI LIVELLO CLR20

Linea di prodotto: Galleggiante



Liquidi

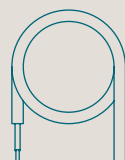
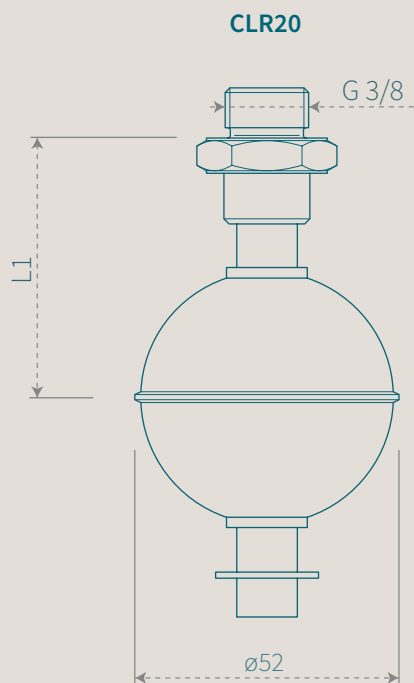


Alimentari

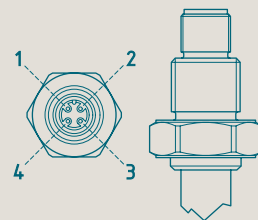


Corrosivi

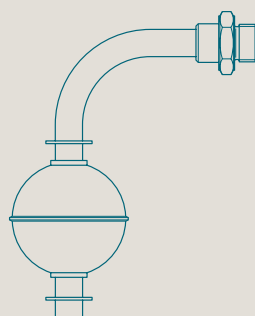
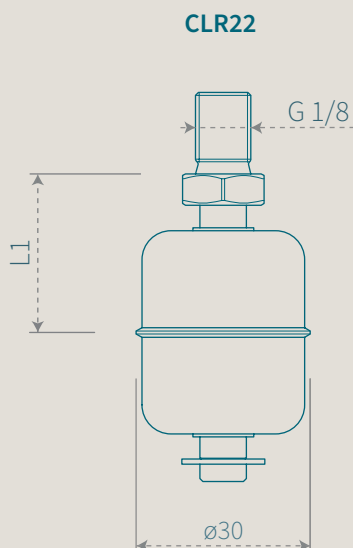
## Personalizzazioni



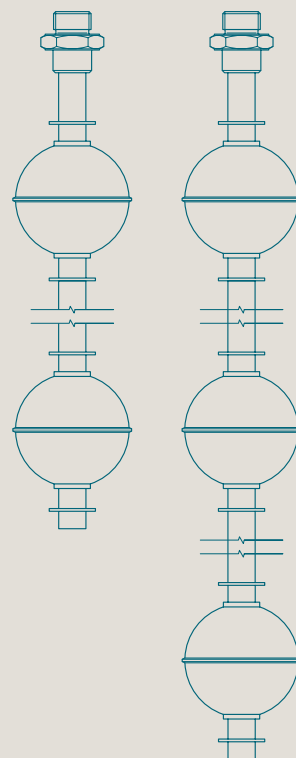
Lunghezza cavo  
su richiesta



Connettore  
circolare M12  
SOLO CLR22



Versione curva per  
installazione laterale



Versione a 2 o 3  
livelli di misura  
(max 2 per il CLR22)

