



INDICATORE DI LIVELLO

PFGLP

Linea di prodotto: **A Galleggiante**



Liquidi



Alimentari



Corrosivi


Indicatore di livello a galleggiante per il rilevamento dei liquidi all'interno di serbatoi o cisterne. Tutte le parti del sensore di livello a contatto con il prodotto sono in acciaio inox.

VANTAGGI

- Strumento di **FACILE INSTALLAZIONE** che non richiede alcuna taratura, manutenzione o utensile specifico per il suo montaggio.
- **ROBUSTO** ed **AFFIDABILE** con carcassa in alluminio e collegamento elettrico tramite faston antivibrazione. Può lavorare ad una temperatura ambiente da -20 a +70°C

 ATEX
POLVERI ZONA 21
GAS ZONA 1

 Conformità
Unione Europea

 Conformità
Regno Unito

VERSIONI DISPONIBILI



PFGLPC
Versione
curva



ATEX
POLVERI ZONA 21
GAS ZONA 1



PFGLP22
Versione con
filetto G 2"



PFGLP22C
Versione curva
con filetto G 2"



ATEX
POLVERI ZONA 22

INDICATORE DI LIVELLO

PFGLP



Liquidi

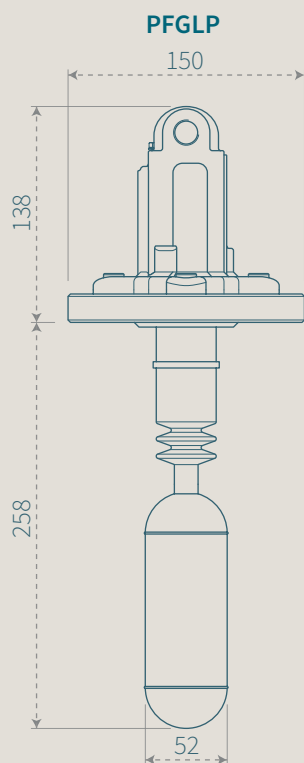


Alimentari

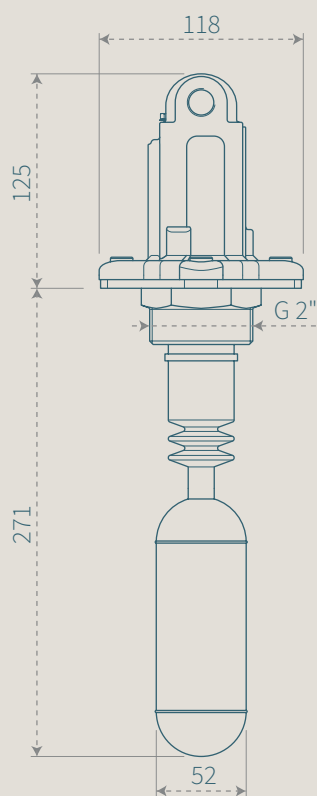


Corrosivi

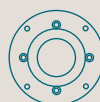
Linea di prodotto: **A Galleggiante**



PFGLP22

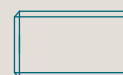


Personalizzazioni



Flangia
inox

SOLO PER **PFGLP22**



Manicotto
inox G 2"

SOLO PER **PFGLP22**



Prolunga in inox
fino a 500 mm



Galleggiante
curvo

