



INDICATORE DI LIVELLO

PFG57AT

Linea di prodotto: **Rotativo**



Solidi



Corrosivi



Alte temperature

Indicatore di livello a elica di ridotte dimensioni, indicato per il montaggio su piccoli serbatoi o celle di dosatura. Idoneo a operare in ambienti ad **alta temperatura**. Versione per montaggio con filetto maschio da G 1" 1/2, temperatura massima interna al silos fino a **200°C**.

VANTAGGI

- Strumento di **FACILE INSTALLAZIONE** che non richiede alcuna taratura, manutenzione o utensile specifico per il suo montaggio.
- Grazie all'ampia scelta di eliche, tutte intercambiabili tra loro, è **ADATTABILE** alle diverse densità dei materiali da rilevare.
- Estremamente **VERSATILE**, può essere montato su serbatoi, tramogge, a parete o sul tetto dei silos, in posizione verticale, orizzontale od obliqua.
- **PERSONALIZZABILE** con eliche, prolunghe e voltaggi differenti.
- **ROBUSTO** ed **AFFIDABILE** con carcassa in alluminio, albero in acciaio inox su cuscinetti a sfera e collegamento elettrico tramite faston antivibrazione. Può lavorare ad una temperatura ambiente da -20 a +70°C.

OPZIONI



4 GIRI AL MINUTO:
velocità di rotazione aumentata,
per ridurre i tempi di intervento



IECEx - ATEX
POLVERI ZONA 20/21



Conformità
Unione Europea



Conformità
Eurasiatrica



Conformità
Regno Unito

INDICATORE DI LIVELLO PFG57AT



Solidi

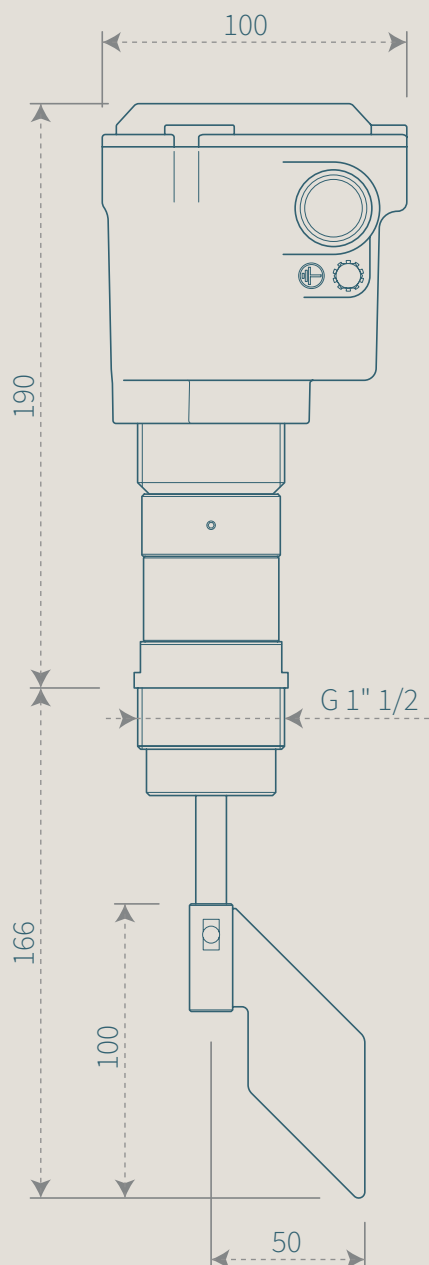


Corrosivi



Alte
temperature

Linea di prodotto: **Rotativo**



Personalizzazioni



115/230V AC



24/48V AC



24V DC



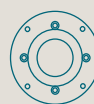
Lampada (solo per
ATEX Zona 22)



4 RPM



Basse
temperature



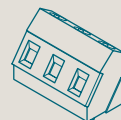
Flangia
inox



Manicotto
inox G 1" 1/2



Connettori
Faston
(standard)



Morsetti
a vite



Morsetti
a molla



Connettore
circolare
M12

Prolunghe

In acciaio zincato oppure acciaio inox.

- Con o senza protezione, fino a **3000 mm**
- Flessibili, fino a **12 metri**

Eliche compatibili

Per informazioni sulla gamma di eliche disponibili,
consultare la scheda dedicata.